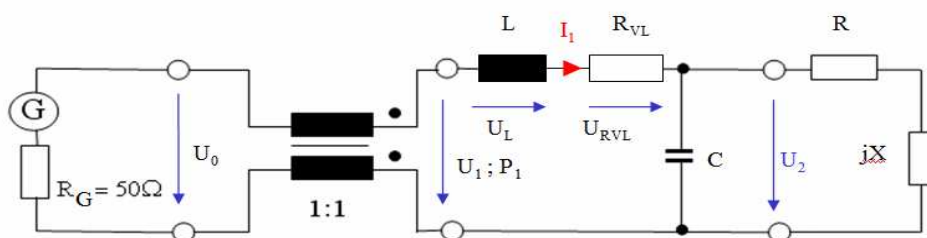


Berechnung eines LC-Anten- nenkopplers für das 30m -Band



DL3CX

Jürgen Hickmann

(19.12.2020)

$$R_G = 50 \Omega \quad \underline{Z}_A = (56 + j 121) \Omega \quad Z_A = 133 \Omega$$

$$Q_L = 100 \quad Q_C = 500 \quad P_1 = P_V = 50 \text{ W} \quad f = 10,10 \text{ MHz}$$

$$a_{\text{Strombalun}} = 0,2 \text{ dB}$$

- Reflexion und Welligkeit ohne Kompensation und Transformation

$$r = \frac{\sqrt{(R_A - Z_0)^2 + X_A^2}}{\sqrt{(R_A + Z_0)^2 + X_A^2}} = 0,75 \quad r^2 = 0,57 = 57 \%$$

Reflexionsfaktor

$$s = \frac{1+r}{1-r} = 7 \quad \text{Ein Koppler ist sinnvoll !}$$

$$P_{\text{refl.}} = P_1 \cdot r^2 = 28 \text{ W} \quad \text{reflektierte Leistung}$$

$$X_p = \frac{-R_0 X + \sqrt{R_0 R (R^2 + X^2 - R_0 R)}}{R_0 - R} \quad (\text{siehe Webseite DL6GL})$$

$$= -((-C41 \cdot I41 + \text{WURZEL}(C41 \cdot F41 \cdot (F41^2 + I41^2 - C41 \cdot F41))) / (C41 - F41))$$

$$X_p = 71 \Omega \quad C_p = 222 \text{ pF}$$

$$X_L = -X_s = \frac{-R_0 [R^2 + X(X + X_p)]}{R X_p} \quad (\text{siehe Webseite DL6GL})$$

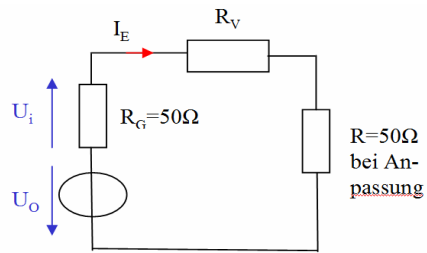
$$= -(C41 \cdot (F41^2 + I41 \cdot (I41 - D71)) / (F41 \cdot (-D71)))$$

$$X_s = 115,6 \Omega \quad L_s = 1,8 \mu\text{H}$$

$$R_v = \frac{X_L}{Q_L} = 1,16 \Omega \quad \text{Verlustwiderstand der Spule}$$

$$U_0 = \sqrt{P_V \cdot 4 \cdot R_G} = 100 \text{ V} \quad \text{Urspannung der Spannungsquelle}$$

$$U_1 = \frac{U_o}{2} = 50 \text{ V} \quad \text{Eingangsspannung des Kopplers}$$



$$I_E = \frac{U_o}{R_G + R_V + R} = 0,99 \text{ A}$$

Eingangsstrom des Kopplers

$$U_L = I_E \cdot R_V = 1,14 \text{ V} \quad \text{Spannung über der Spule}$$

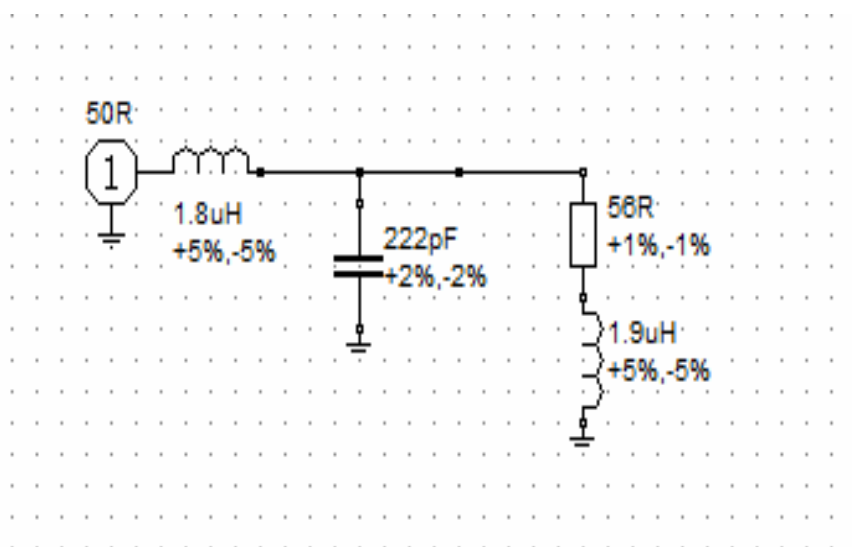
$$P_{VL} = I_E^2 \cdot R_V = 1,13 \text{ W} \quad \text{Verlustleistung über der Spule}$$

$$P_2 = P_V - P_{VL} = 48,9 \text{ W} \quad \text{Ausgangsleistung an } R_A$$

Rechnet man die Einfügedämpfung a , des Strombaluns, mit ein, ergibt sich für die Ausgangsleistung:

$$P_2 = (P_V - P_{VL}) \cdot a_{\text{Balun}} = 46,67 \text{ W}$$

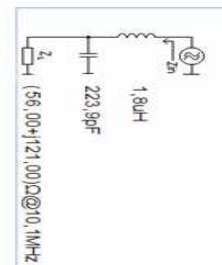
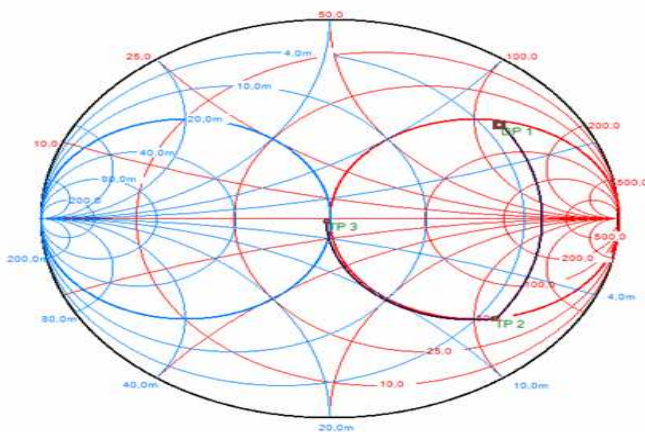
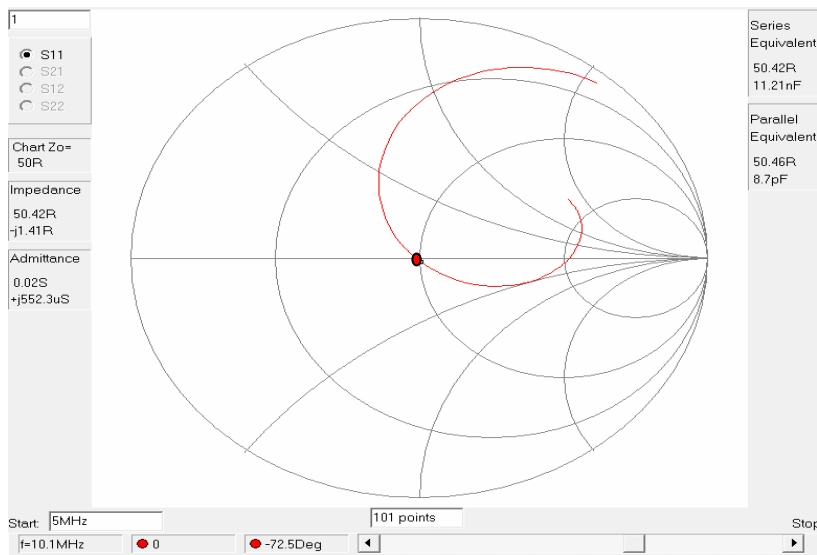
$$\eta = \frac{P_2}{P_1} = 0,93 = 93,3 \%$$



- RFSim99 zeigt die Resonanzfrequenz



- RFSim99 zeigt im Smith-Diagramm die Anpassung an 50 Ohm



TLW bestätigt die berechneten Werte:

Low-Pass L-Network

User-Defined Transmission Line Length: 0,000 meters Frequency: 10,1 MHz

At load: $56.01 + j 120.99$ ohms = 133.3 ohms, at 65.2 degrees Load SWR = 7.47

Eff. Q = 2,3 1.5:1 SWR BW = 1768,0 kHz (17,5%) 2:1 SWR BW = Large

Estimated power lost in tuner for 50 W input: 2 W (0,14 dB = 3,2% lost)

Transmission-line loss = 0,0 dB. Total loss = 0,14 dB. Power into load = 48,4 W

At 50 W:	L1	C2
Unloaded Q	100	500
Reactance	113,949	-70,326
Peak Voltage	161 V	175 V
RMS Current	1,0 A	1,8 A
Est. Pwr Diss.	1 W	0 W

RMS Vin: 50,00 V at 66,79 deg. RMS Vout: 123,98 V at 0,00 deg.

50,0 Ohms

1,80 uH

L1

C2

224,1 pF

56 + j 121 Ohms

Print

Main Screen

Cancel

